

**Hinweis:**

Einige PIKO Modelle können mit einem Pufferkondensator auf der Lokplatte ausgerüstet werden. Die Kapazität des Kondensators richtet sich nach den jeweiligen Vorgaben des verwendeten Decoders. Wenden Sie sich deshalb bitte bei Anfragen zu möglichen Pufferkondensatoren an den jeweiligen Decoderhersteller.

Some PIKO models are equipped with a buffer condenser on the circuit board. The capacity of the condenser depends on the respective requirements of the applied decoder. For requests about suitable buffer condensers please contact the respective decoder manufacturer.

Certains modèles PIKO peuvent être équipés d'un condensateur de protection sur la platine de la locomotive. La capacité du condensateur varie alors selon les préconisations du fabricant du décodeur utilisé. En cas de questions concernant ce condensateur de protection veuillez- vous adresser au fabricant du décodeur utilisé.

Sommige modellen van PIKO kunnen worden uitgerust met een buffercondensator op de hoofdprintplaat van de loc. De capaciteit van de condensator is afhankelijk van de specificaties van de gebruikte decoder. U dient zich daarom tot de fabrikant van de decoder te wenden met betrekking tot de mogelijke buffercondensatoren.

**BEDIENUNGSANLEITUNG  
ELEKTROLOKOMOTIVE BR 143**

Instruction sheet for Electric Locomotive BR 143

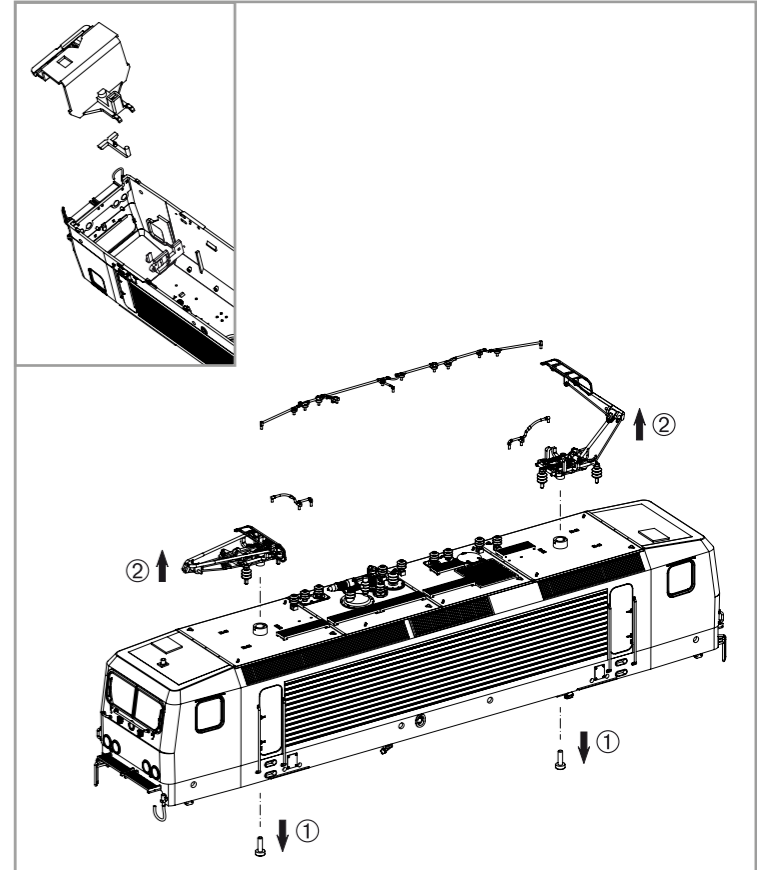
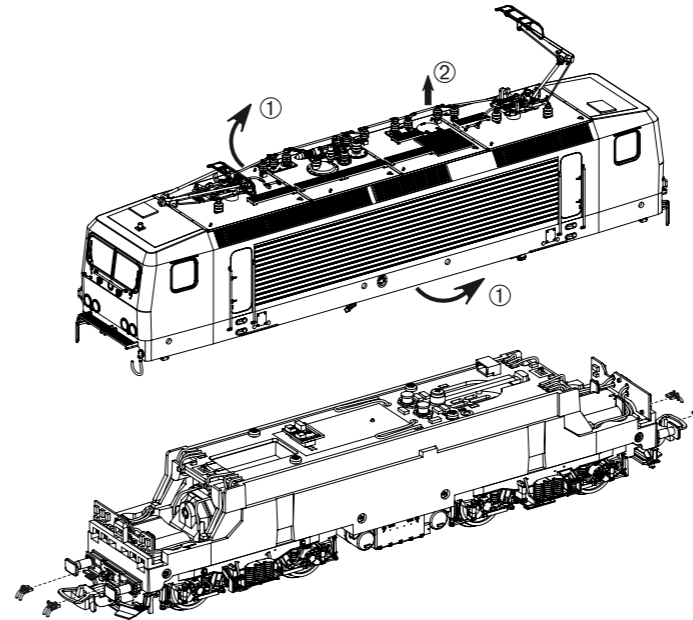
**Wichtige Informationen sind in der Verpackung und in der Anleitung enthalten. Bitte bewahren Sie diese auf.**

# 51727 Gleichstrom DC PluX22 0-12 V

Für digitalen Betrieb des Modells ist ein geeigneter Decoder nachzurüsten!

**Notizen:**

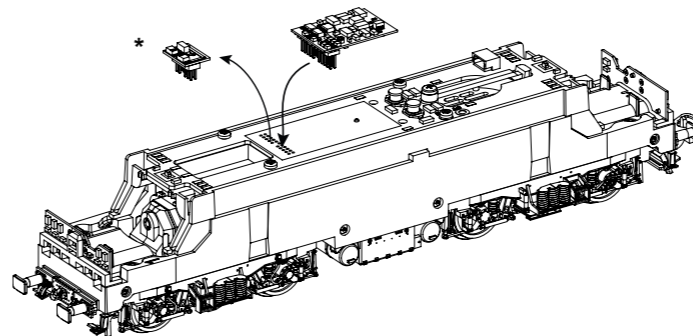
① Gehäuse leicht spreizen und nach oben abziehen /  
Spread the body and pull slightly upward /  
Ecarter légèrement la caisse et retirez-la par le haut /  
Sprijd lichtjes de kast en verwijder naar boven



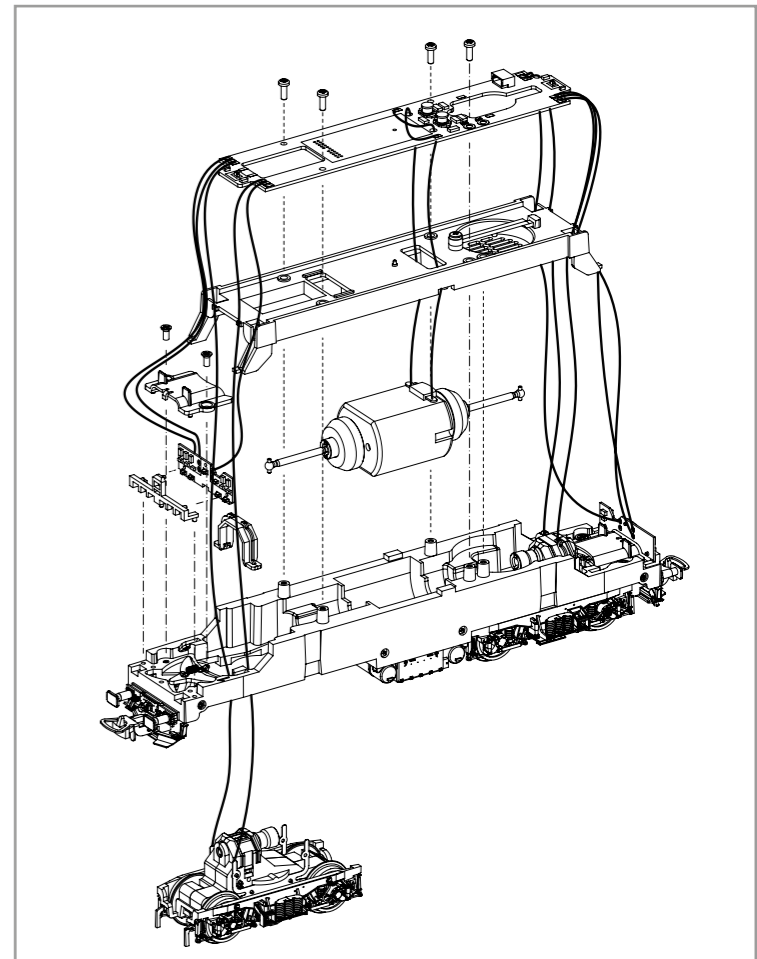
**Decodereinbau:**  
Installing Decoder /  
Installation du décodeur /  
Inbouw decoder

Nicht enthalten!  
Not included! /  
Non compris! /  
Niet inbegrepen!

#56500 PSD XP 5.1



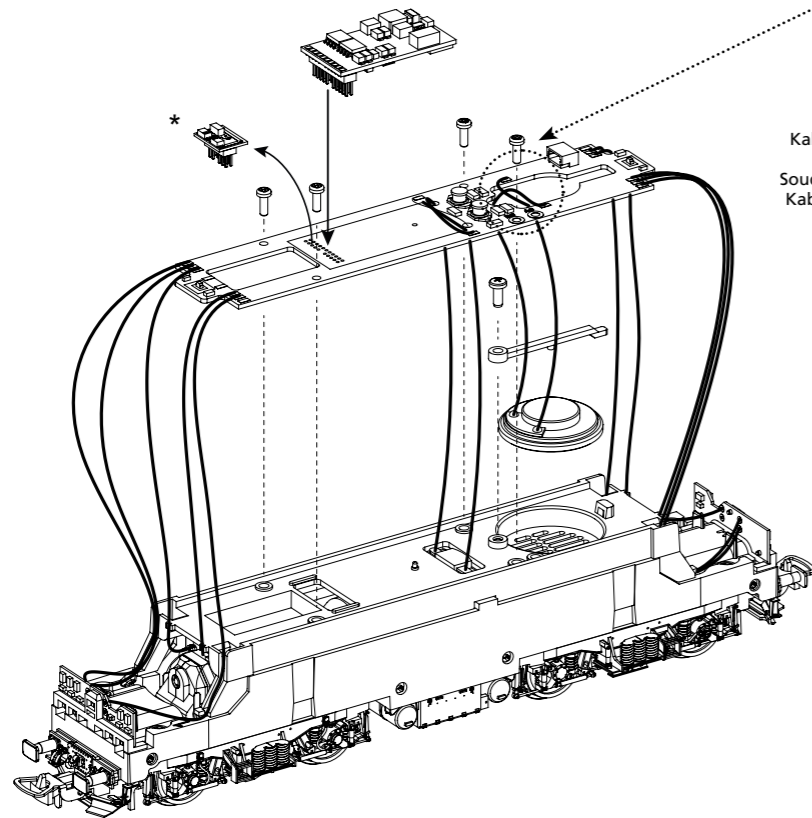
\* Bitte Brückenstecker aufbewahren!  
Please save the DC Bridge!  
Conservez l'interface digitale!  
De brugstekker s.v.p. bewaren!



# Zurüstbauteile

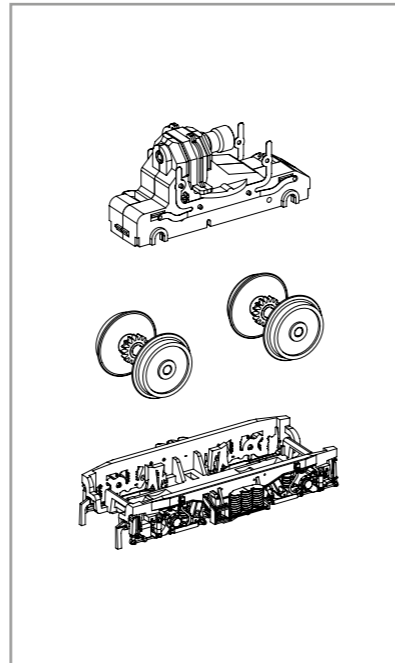
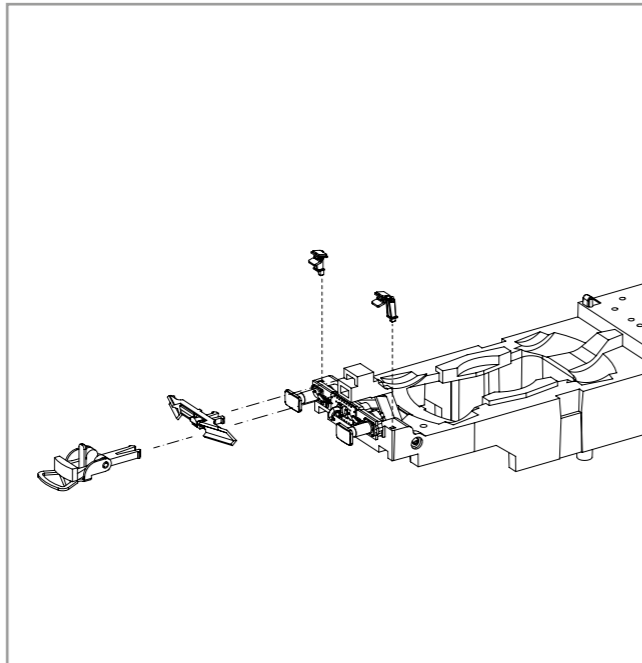
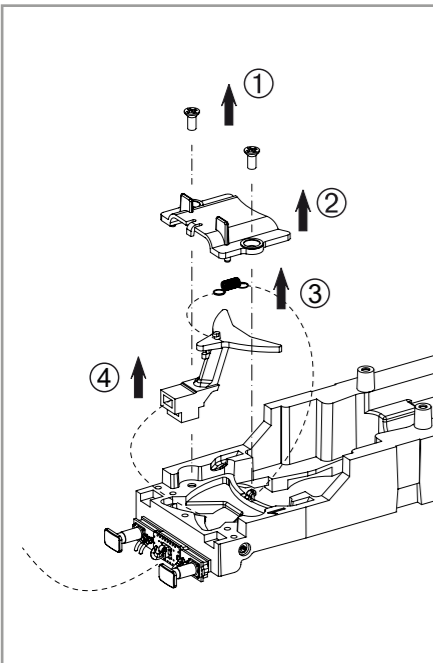
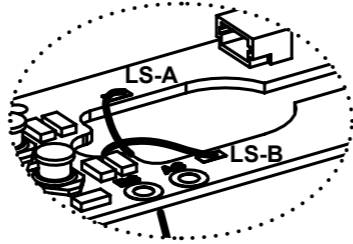
Extension /  
Pièces /  
Bijkomende onderdelen

#56558  
PSD XP 5.1 Sound



Kabel von Lautsprecher auf Leiterplatte anlöten! /  
Solder cables of speakers on mainboard on! /  
Souder les câbles du haut parleur au circuit imprimé /  
Kabel van de luidspreker op de printplaat solderen!

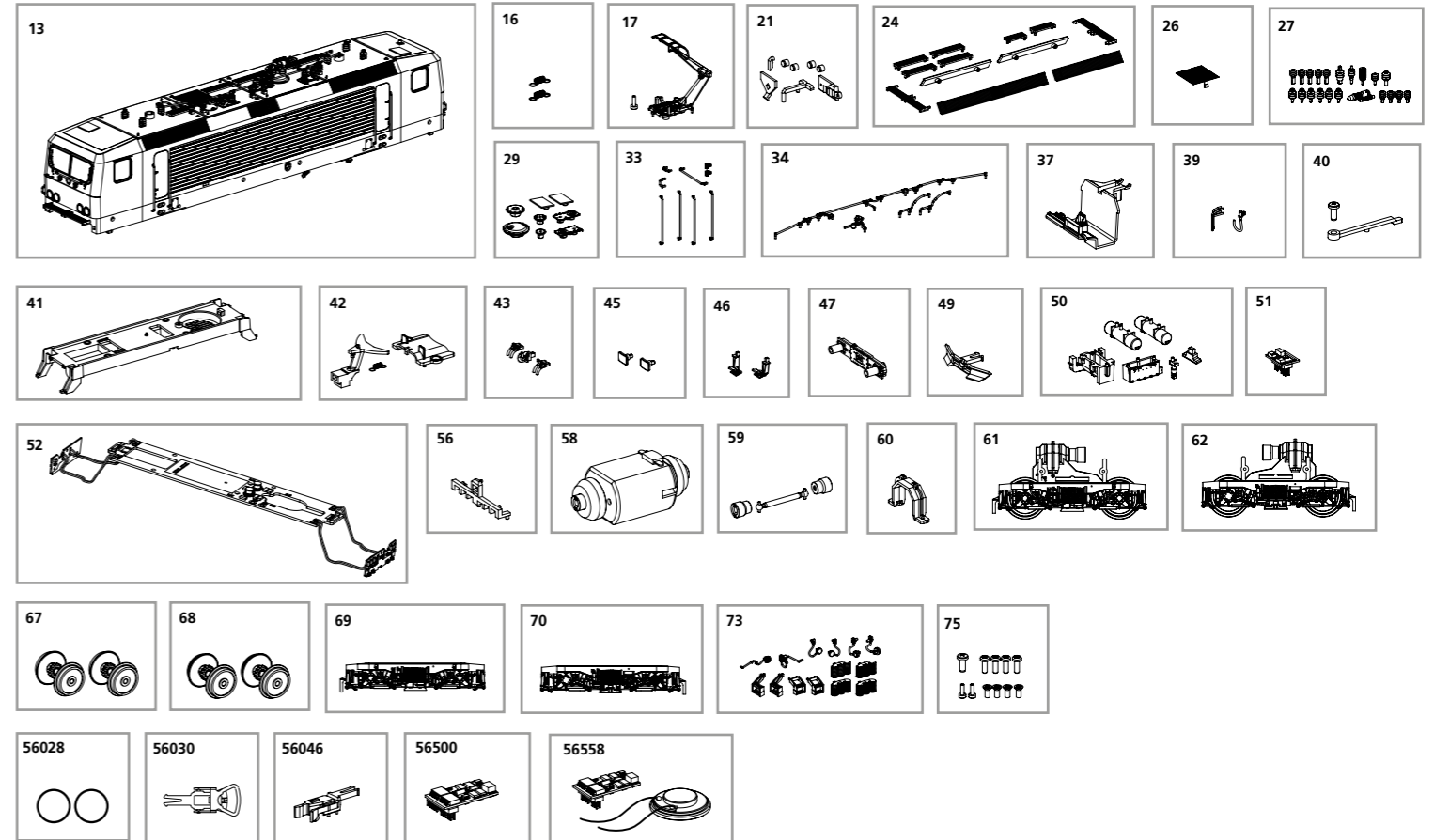
\* Bitte Brückenstecker aufbewahren!  
Please save the DC Bridge!  
Conservez l'interface digitale!  
De brugstecker s.v.p. bewaren!



# ERSATZTEILE ELEKTROLOKOMOTIVE BR 143

Spare parts for Electric Locomotive BR 143

Bei Ersatzteilanforderung bitte immer die vollständige Ersatzteil-Nr. angeben • Please order the wanted spare part with the complete spare part item number.



Bezeichnung / Description	ET-Nr. / spare part N°	PG*
Gehäuse komplett / Body, complete	51727-13	16
Feder für Deichsel (2 Stck.) / Spring for shaft (2 pcs.)	59900-16	5
Stromabnehmer VSH 2 Form 2 / Pantograph	51706-17	12
Leuchtstäbe, Lichteinsätze, Lichtabdeckung / Light bars, Light covers	51718-21	7
Laufsteg, Düsenlüftergitter / Catwalk, Air grid	51706-24	10
Lüftergitter / Air grid	51700-26	7
Isolatoren / Isolators	51700-27	9
Deckel, Dachluke / Base, Cover	51700-29	9
Handgriffe, Handstangen / Front handrail, Handrails	51706-33	9
Kabel, Hauptspannungsleiter / Cable, Principal voltage transductor	51700-34	8
Führerstand / Driver cab	51706-37	7
Stecker, Tritt / Electrical plug, Step	51700-39	6
Halter Lautsprecher mit Schraube / Speaker Holder w screw	51700-40	6
Motorhalter / Motor holder	51700-41	8
Deichsel, Abdeckung, Feder / Shaft, Cover, Spring	51700-42	8
Luftleitungen, Fronthaken / Air pipe, Front hook	51700-43	7
Puffer eckig (2 Stck.) / Buffer (2 pcs.)	51700-45	6
Steckdose links-rechts / Plug left-right	51700-46	6
Pufferbohle / Buffer beam	51702-47	7
Schienenräumer / Cow catcher	51700-49	7
Motorlüfter, Rahmenbauteile / Ventilator motor, Chassis parts	51706-50	9
Brückenstecker / Bridge plug	59740-51	8
Hauptplatine mit Beleuchtungsplatinen und Kabel / Main board with lightboards and wires	51706-52	15

Bezeichnung / Description	ET-Nr. / spare part N°	PG*
Lichtmaske / Light mask	51702-56	6
Motor, komplett / Motor, complete	51700-58	16
Kardanwelle + Buchsen / Cardan billow + bushes	51700-59	7
Getriebhalteklammer / Clamp	51700-60	6
Getriebe komplett, vorne / Gearbox front complete	51712-61	13
Getriebe komplett, hinten / Gearbox rear complete	51712-62	13
Radsatz ohne Haftreifen (2 Stck.) / Wheelset w/o tyres (2 pcs.)	51700-67	9
Radsatz mit Haftreifen (2 Stck.) / Wheelset w tyres (2 pcs.)	51700-68	9
Drehgestell mit Kleinteile, vorne / Bogie w small parts, front	71068-69	10
Drehgestell mit Kleinteile, hinten / Bogie w small parts, rear	71068-70	10
Kleinteile für Drehgestell / Small parts for bogie	71068-73	9
Schraubenset (11-tlg.) / Set of screws (11 pcs.)	51700-75	7
<b>ET aus unserem Standard-Programm / Spare parts standard range</b>		
Haftreifen (10 Stck.) / Friction tyres (set of 10)	56028	
Kupplung, vollst. (2 Stck.) / Coupling, complete (set of 2)	56030	
HO PIKO Kurzkupplung (4 Stck.) / HO PIKO short Coupling (set of 4)	56046	
PIKO SmartDecoder XP 5.1 PluX22 / PIKO SmartDecoder XP 5.1 PluX22	56500	
PIKO SmartDecoder XP 5.1 Sound / PIKO SmartDecoder XP 5.1 Sound	56558	

\*Preisgruppe \*price category

Für Modelle mit PIKO SmartDecoder gilt: Bitte beachten Sie die beiliegende Information zum Decoder Firmware-Update.

For models with PIKO SmartDecoder: Please note the enclosed information about the decoder firmware update.

Hinweis zur Reklamation eines Artikels:  
Vielen Dank für Ihr Vertrauen in die PIKO Modelle. Wir hoffen, dass Sie mit dem Modell zufrieden sind und lange Freude daran haben. Sollten Sie dennoch Probleme mit Ihrem PIKO Produkt haben und wollen diesen reklamieren, bitten wir sie, den unter [www.piko-shop.de/de/widerruf](http://www.piko-shop.de/de/widerruf) hinterlegten Reklamationschein auszufüllen und diesen dem reklamierten Artikel beizulegen. Vielen Dank.

Complaint note:  
Thank you for your trust in PIKO models. We hope that you are satisfied with the model and enjoy it for a long time. Should you nevertheless have problems with your PIKO product and wish to complain it, we ask you to fill in the complaint form, which you can find at [www.piko-shop.de/en/widerruf](http://www.piko-shop.de/en/widerruf), and enclose it with the complained item. Thank you very much.